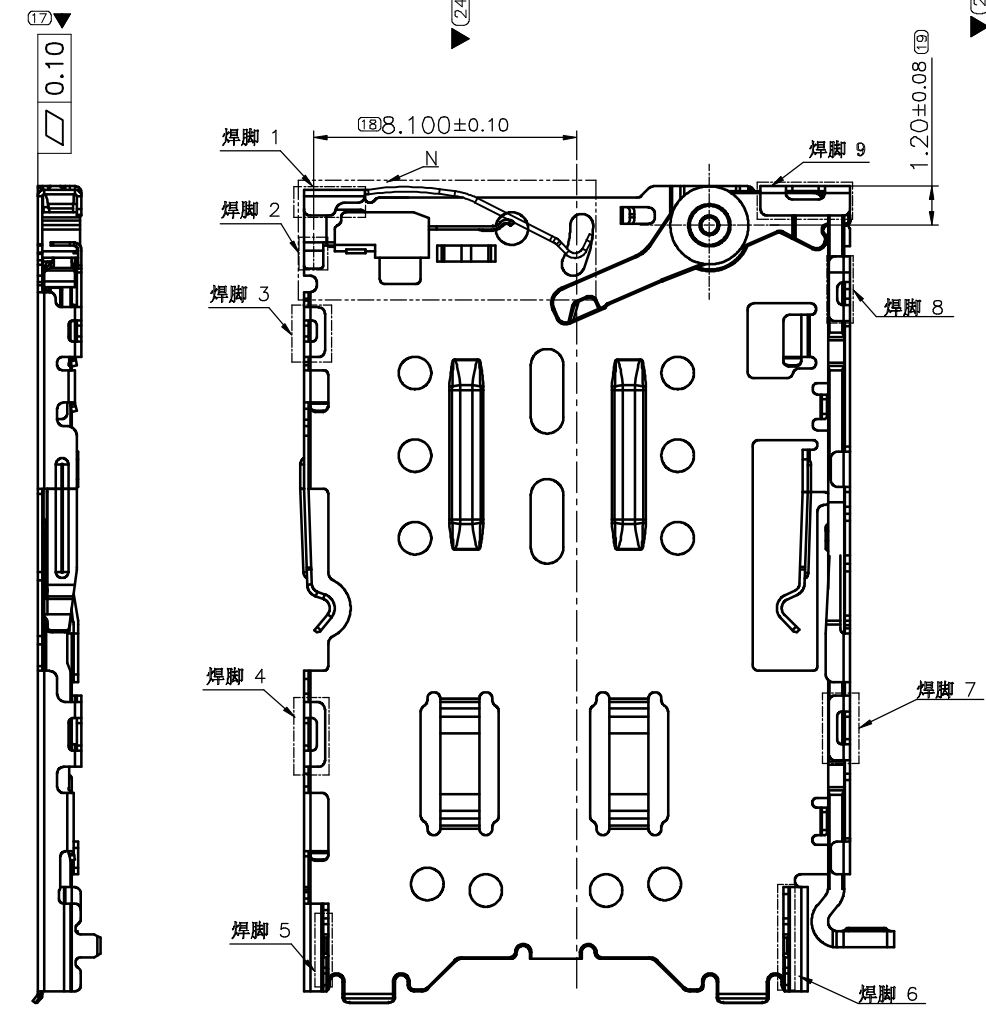
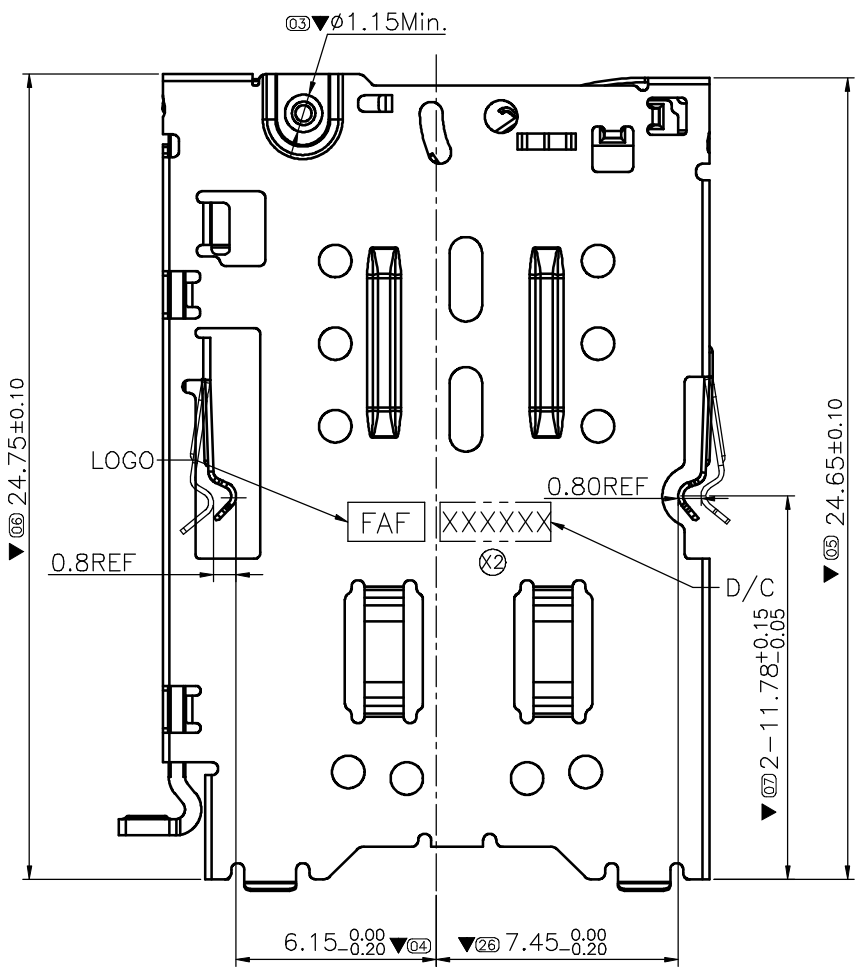
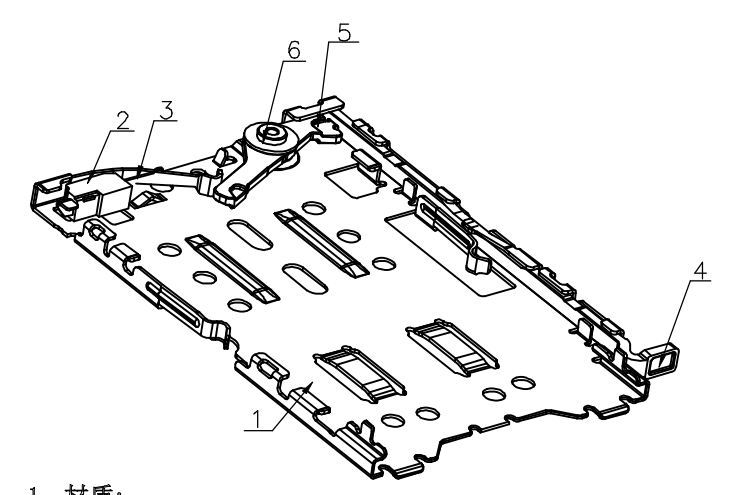
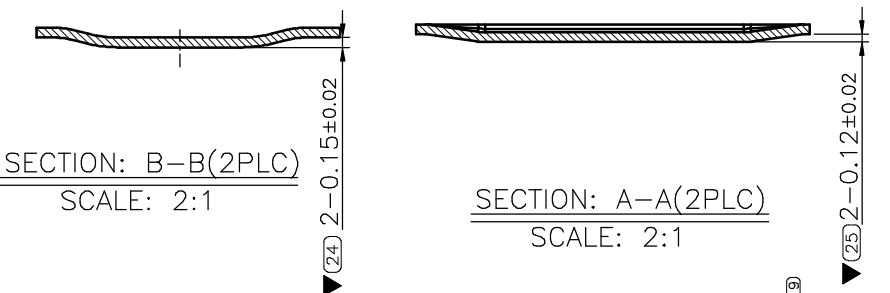
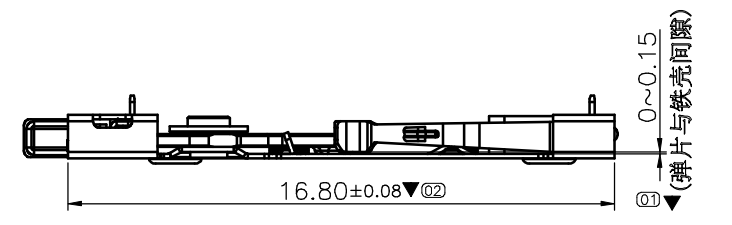
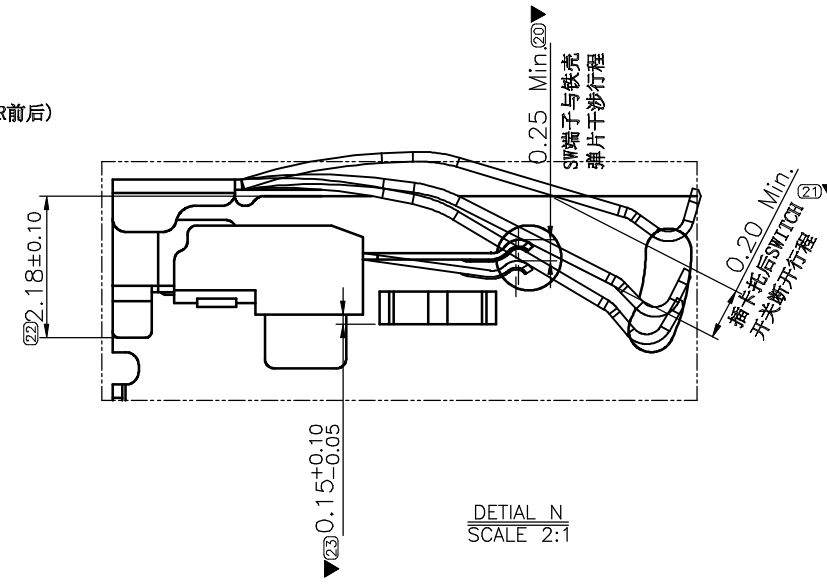
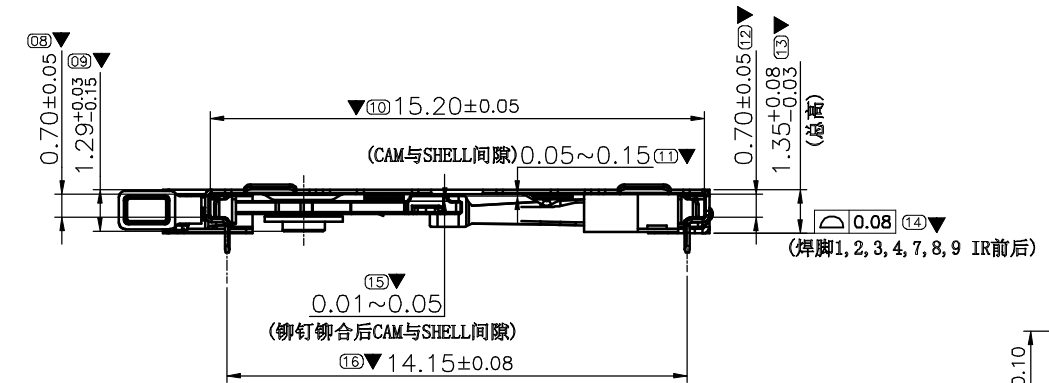


REV	ECN NO	DESCRIPTION	DATE	APPD
X1	ECN1702017	初版发行	2017.02.27	张佳华
X2	ECN1706009	喷码内容增加线别和卷号	2017.06.03	



- 材质:
  - 1.1 铁壳材质: SUS301-H;
  - 1.2 推杆材质: SUS301-H;
  - 1.3 CAM材质: SUS301-1/2H;
  - 1.4 铆钉材质: C3602;
  - 1.5 端子材质: C7035-TM06;
  - 1.6 塑胶材质: PA6T;
- 电镀:
  - SW接触区镀金4u" MIN, 焊接区域镀金1~3u", 镍打底50u" MIN.
- 标有 ▼ 的尺寸为重要管控尺寸; 标有 ▽ 的尺寸为关键管控尺寸.
- 标有 □ 的尺寸为FAI需测量之尺寸;
- 所有与卡托配合的尺寸用通规检验应能通过;
- 环保要求: 来料、生产及包装运输过程必须满足FAF JH-GP-213《环境管理物质限用作业程序》要求.
- 料号说明: 1.066A1-000-\*R0
  - 接触区电镀膜厚:
    - 1: Au 4u" MIN
    - 2: Au G/F (2~5u")
    - 3: Au 5u" Min.



序号	品名	料号	数量(PCS)	材料	备注
6	铆钉(Nut)	1.052P0-000-0B0	1	C3602	镀镍
5	CAM	1.052S2-000-0B6	1	SUS 301-1/2H	冲压后需清洗
4	推杆	1.066S1-000-0B6	1	SUS 301-H	冲压后需清洗
3	SW端子	1.069T0-000-1R7	1	C7035-TM06	镍底: 50u" MIN; 焊接区: 1u"~3u" Au; 接触区: 4u" MIN Au; 接触区: 盐雾48H
2	SW塑件	1.066M0-000-1Y1	1	PA 6T	Black
1	铁壳	1.066S3-000-1R6	1	SUS 301-H	镍底: 50u" MIN; 接触区: 1u"~3u" Au; 焊接区: 1u"~3u" Au; 接触区: 盐雾48H

EXTEND USE		TITLE			
2 IN 1 CARD HOLDER		1.066A1 CONN Assembly Drawing			
GENERAL TOLERANCE ①		APPD		DWG NO	
DIMENSION		QTY		C-1.066A1	
ANGLES		FINISHED		P/N:	
±0.30	±3'	DRN		1.066A1-000-*R0	
±0.20	±2'	程制		SHEET	
±0.15	±1'	2017.06.03		SCALE	
±0.10		1/1		1:1	
		REV		X2	